

# 过电压保护器

## 产 品 使 用 说 明 书

安徽苏逸电气技术有限公司

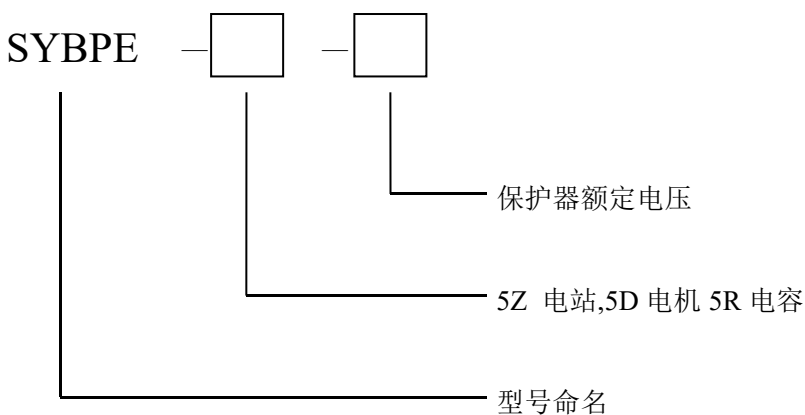
## 一、用途与特点

本产品主要为保护 35KV 及以下高压电机、变压器、并联补偿电容器、开关、电缆、电炉、电站配电设备、整流设备、发电机、电解槽等其他电气设备的相间和相对地绝缘免受操作过电压和大气过电压的损坏之用，能够有效的将过电压的幅值限制在电气设备绝缘耐受水平之下，保护电气设备的绝缘，维护电气设备的安全运行。传统的避雷器虽然能够限制过电压，但是只能在电气设备的相与地之间，不能实现相间的保护，两相间的过电压保护要经过两只避雷器的串联，残压要比相对地高出 1 倍，不利于电气设备的相间绝缘保护；而本公司生产系列产品是组合式的，能够有效地实现电气设备的相对地绝缘保护和相间绝缘保护，能够有效限制操作过电压和大气过电压。本产品采用性能优异的氧化锌压敏电阻，具有 2ms 通流容量大，伏安特性优异，残压比小，耐受 4/10us 大电流冲击水平高等优点；动作电压合适，而且可靠。

本公司生产的 SYBPE 系列保护器完全满足 GB11032-2000《交流无间隙氧化物避雷器》、JB/T9672.2-1999《交流系统有串联间隙金属氧化物避雷器》和 DC/T620《交流电气装置的过电压避雷器和绝缘配合》标准的要求。

本公司生产的 SYBPE 系列保护器全部采用双重密封工艺结构，保护器的外壳全部为合成硅橡胶外套，外连接线采用高压绝缘硅橡胶电缆引出，全部产品皆为全绝缘封闭结构，除电缆终端接线鼻子外无任何金属外露；阻燃、防爆。

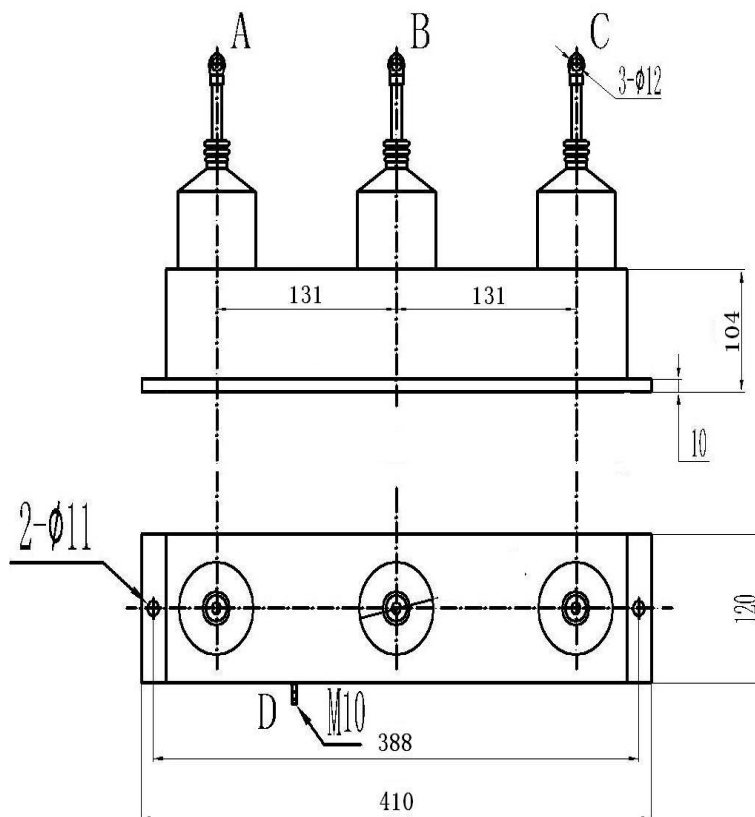
## 二、型号说明



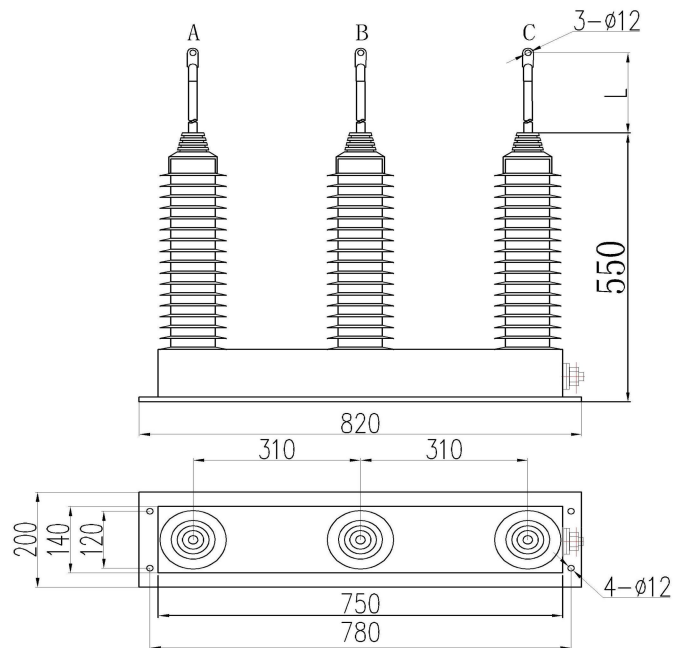
## 三、过电压保护器主要技术参数

型号	接线方式	系统额定电压 (KV)	持续运行电压 (KV)	直流 U1MA 参考电压 $\geq$ (KV)	操作冲击残压 100A $\leq$ (kVp)	操作冲击残压 500A $\leq$ (kVp)	雷电波冲击残压 5kA $\leq$ (kVp)	方波通流容量 (A)	大电流冲击耐受 (kA)
SYBPE-5Z-10	相-相	6	8	15.0	19.1	21.4	24.9	600	65
	相-地			14.5	18.1	20.3	23.6		
SYBPE-5D-10	相-相	6	8	14.0	18.7	23.3	26.2	600	65
	相-地	6.3		11.2	15.0	18.7	21.0	600	65
SYBPE-5R-10	相-相	6	8	15.0	21.0	27.0	/	800	10
	相-地			14.4					
SYBPE-5Z-17	相-相	10	13.6	25.0	31.2	35.00	40.7	600	65
	相-地			24.0	30.0	33.6	39.1		
SYBPE-5D-17	相-相	10.5	13.5	23.2	31.0	38.7	43.3	600	65
	相-地			18.6	25.0	31.0	34.7		
SYBPE-5R-17	相-相	10	13.6	25.0	35.0	46.0	/	800	100
	相-地			24.0					
SYBPE-5Z-51	相-相	35	40.8	78.0	117.0	117.6	150	800	100
	相-地			77.0	102.0	103.6	134		
SYBPE-5R-51	相-相	35	40.8	77.0	77.0	103.6	103.6	800	100
	相-地			77.0	77.0	103.6	103.6		

五、外形及安装尺寸



## 10KV 及以下过电压保护器



## 35KV 过电压保护器

## 六、过电压保护器的试验方法及注意事项

测量直流参考电压  $U_{1mA}$ （无间隙）以及泄漏电流，不做工频放电电压试验（有间隙做）。

直流参考电压  $U_{1mA}$  的测量

本试验进行时按下图所示接好线路。逐步调高 TB 的输出电压，观察表计 GB 和 LB，到 LB 上升达  $1mA$  时，读取 GB 的读数即为直流参考电压  $U_{1mA}$ 。按 GB11032 要求，直流电压脉动部不超过  $\pm 1.5\%$ ，试验环境温度为  $20\text{ }^{\circ}\text{C} \pm 15\text{ }^{\circ}\text{C}$ 。用户如有专门的高压直流发生器则更为方便。

{ SHAPE \\* MERGEFORMAT }

SYBPE 系列避雷器	SB-试验调压器	D-高压硅堆	R-保护电阻
C-高压滤波电容	GB-高压电压表	TB-调压器	LB-电流表

## 七、安装及注意事项

7.1 电缆外端裸露的连接线鼻子相互之间距离,应满足不同电压等级的不同相带电导体之间保持的最小安全距离的要求;

7.2 SYBPE 电缆线之间的安全距离及 SYBPE 电缆线与不同相母线(或柜体)之间的安全距离应不小于该型避雷器相间距离(应在电缆拉紧状况下);

7.3 SYBPE 高压电缆长度要根据安装位置进行选择,长短要适当,过长时可将该相电缆捆扎固定在同相母排(线)上,严禁将不同相电缆捆扎在一起;

7.4 安装时严禁手提电缆,同时要注意避免高压电缆被锐器割破。

## 八、产品的使用条件

8.1 环境温度不高于  $+50\text{ }^{\circ}\text{C}$ ，不低于  $-40\text{ }^{\circ}\text{C}$ ；

8.2 海拔不超过 2000m;

8.3 长期施加在避雷器 A、B、C 全相端子间的工频电压不超过避雷器的持续运行电压;

8.4 工作频率 50~60Hz;

8.5 工作位置: 10kV 及以下产品垂直或水平安装, 35kV 产品只能垂直, 若需倒置或倾斜安装, 应在定货前与我公司联系。